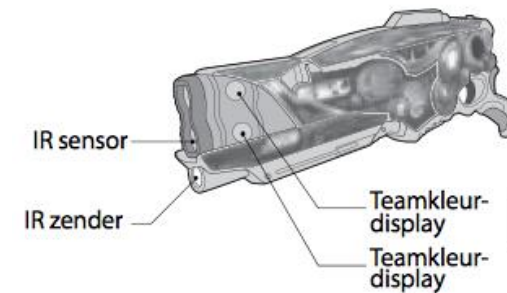
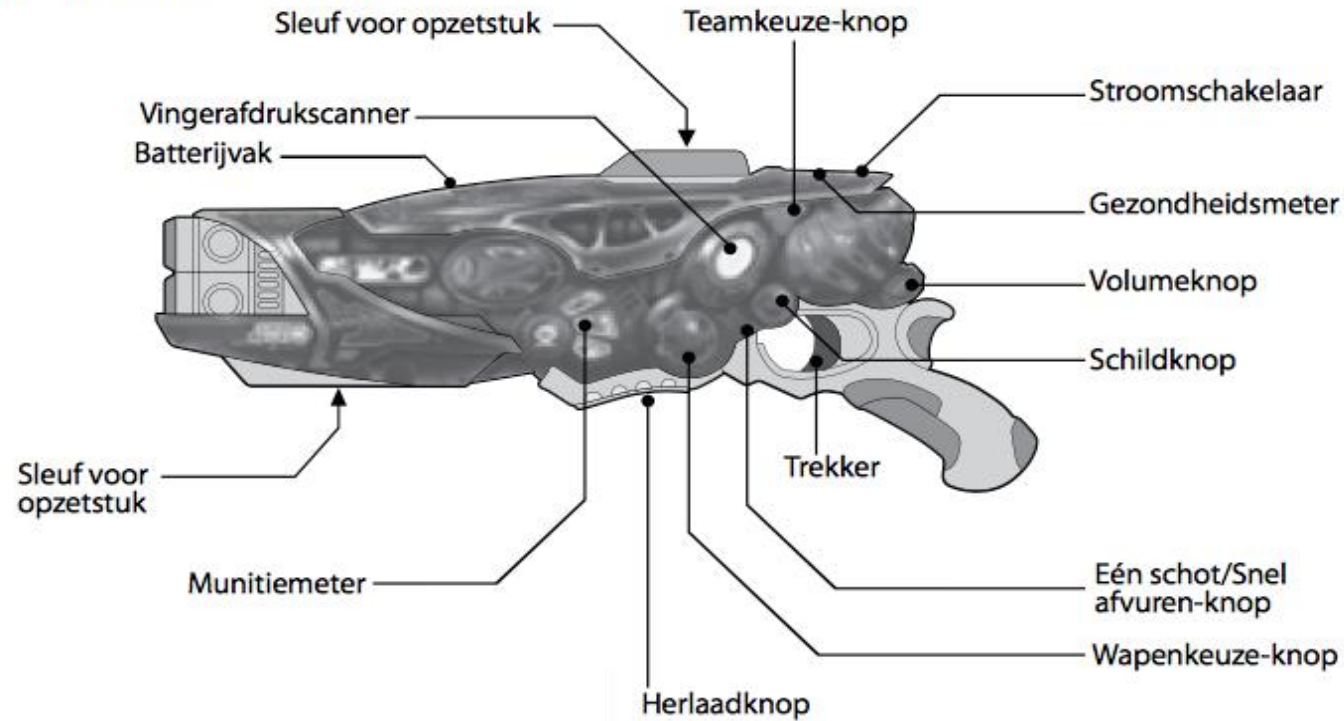


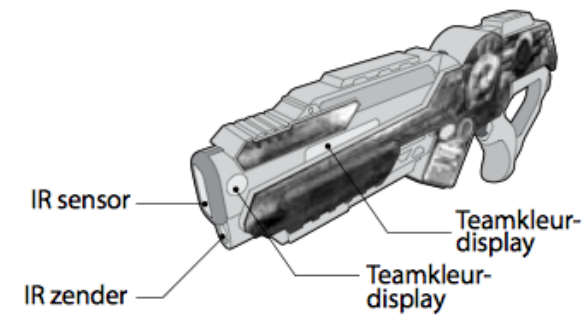
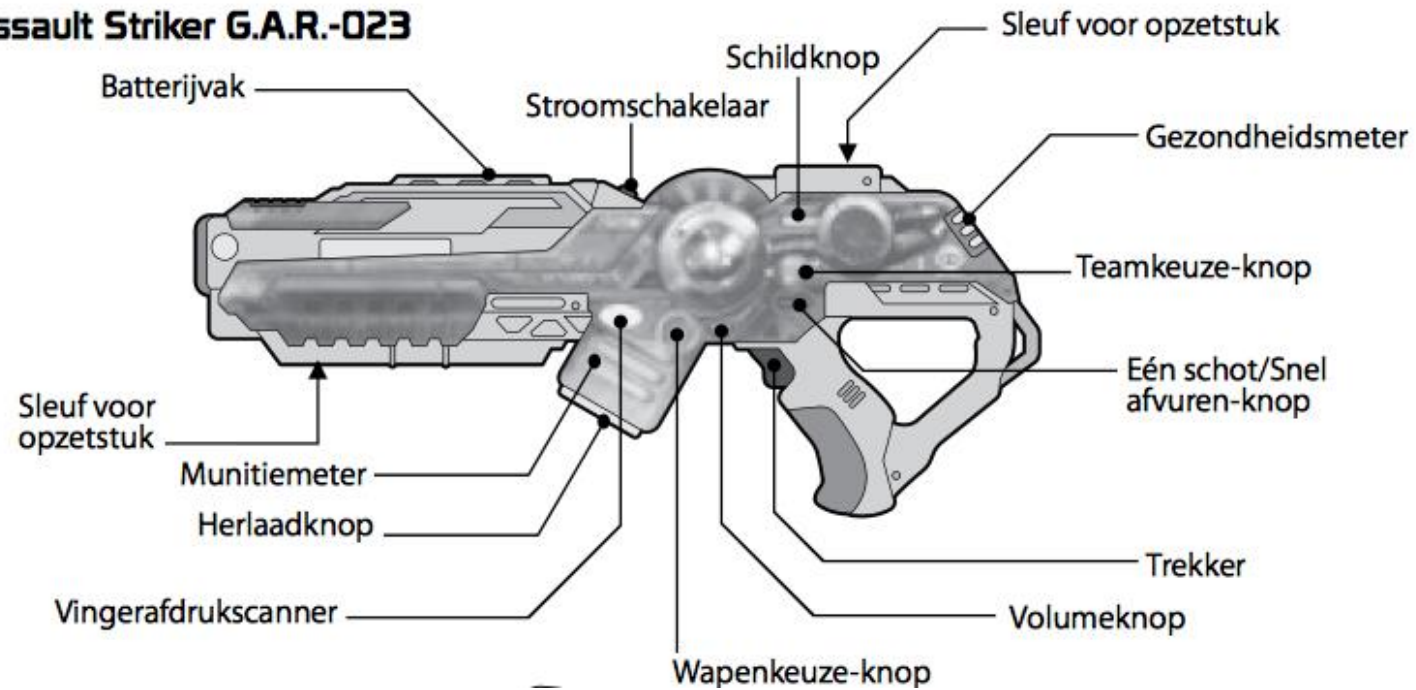
## GEWEER 1 – RODE HANDVAT

### Assault Striker D.C.R.-012



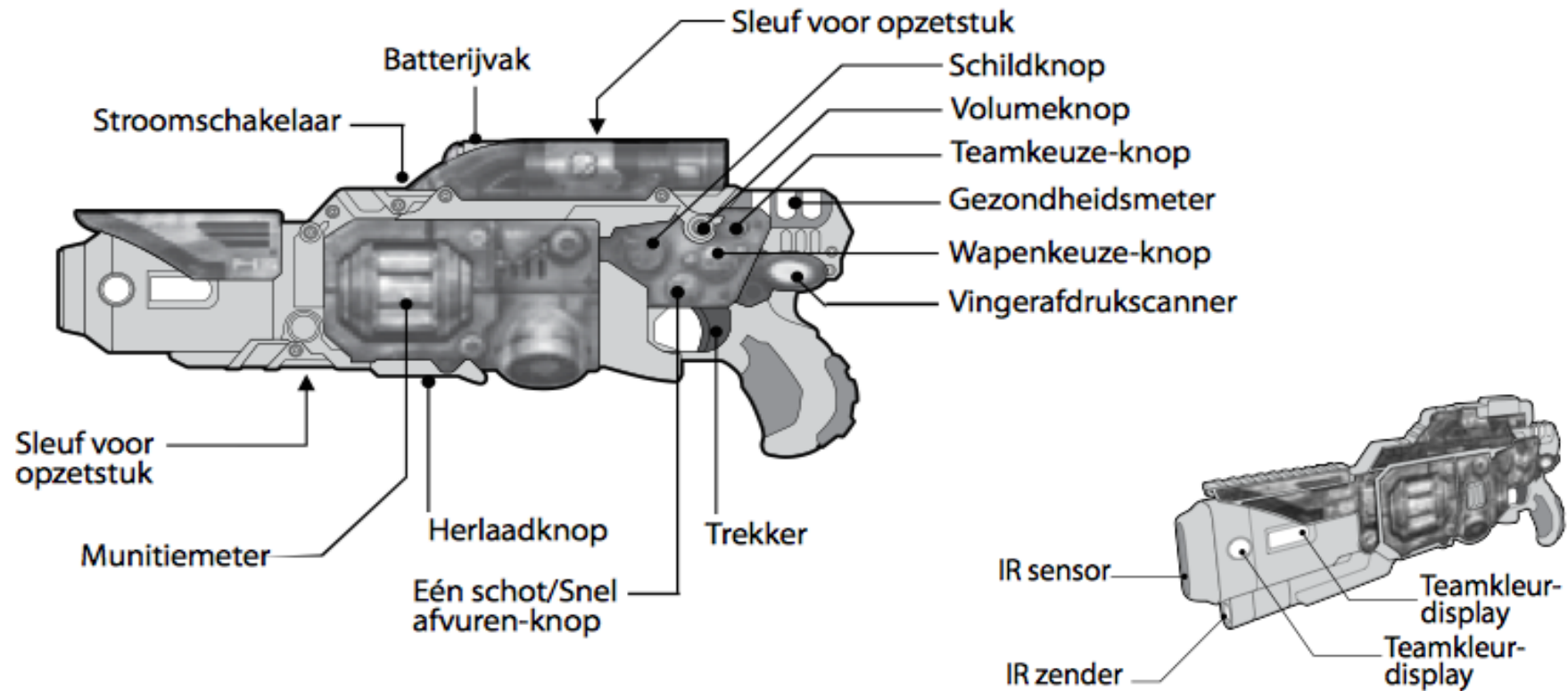
## GEWEER 2 – ORANJE HANDVAT

### Assault Striker G.A.R.-023



## GEWEER 3 – GELE HANDVAT

### Assault Striker S.R.-143



## # Inschakelen

Stel de stroomschakelaar op de ON positie in. Druk op de vingerafdrukscanner om je geweer te activeren. Een stem zal je melden als je vingerafdruk geverifieerd is.

## # Stand-bijmodus

Als je gedurende circa 10 minuten niet schiet zal het geweer in stand-by gaan. Hij wordt opnieuw actief wanneer hij door een ander geweer wordt geschoten of wanneer een van zijn knoppen wordt ingedrukt. Na ongeveer 20 minuten van inactiviteit, zal het geweer verder uitgeschakeld worden en niet langer schoten van een ander wagen registreren. Het geweer wordt opnieuw actief als een van zijn knoppen wordt ingedrukt.

## # team selecteren

Welke kleur wil je gebruiken om je vijanden neer te schieten? Kies uit rood, geel, groen en blauw. Druk op de Teamkeuze-knop om de verschillende teamkleuren te doorlopen. Laat de knop los om een kleur te activeren en deel van dit team uit te maken. Je kan tot 4 teams aanmaken, elk met een onbeperkt aantal spelers. TIP: Zorg dat je de kleur van het geweer wijzigt zodat je niet per ongeluk schade aan je teamgenoten toebrengt!





## # wapen kiezen

Druk op de wapenkeuze-knop om je opties te doorlopen. Laat de knop los om je keuze te activeren.

- *Leaser strike* is je standaard wapen. Het heeft een beperkte vuurkracht maar schiet supersnel.
- *Stealth strike* lijkt op Laser strike maar zijn gedempte schoten zorgen ervoor dat je naar je vijand toe kan sluipen.
- *Pulse strike* zorgt voor meer slagkracht. Is het best in semi-automatisch stand, maar verbruikt de munitie sneller en er zit meer vertraging tussen de schoten.
- *Rail strike* heeft tonnen vuurkracht, maar de munitie is snel opgebruikt en heeft een lange vertraging tussen de schoten.
- *Sonic strike* is het grootste wapen in je arsenaal, maar zijn munitie is snel op en het wapen heeft de langste vertraging tussen de schoten.

## # vuursnelheid kiezen

Druk op de Een schot/snel afvuren-knop om af te wisselen tussen het afvuren van een schot of meerder schoten telkens wanneer je de trekker overhaalt. Let op, de semi-automatisch stand gebruikt de munitie sneller.

TIP: het is niet mogelijk om de semi-automatische stand in *sonic strike* en *rail strike* te gebruiken

## # volume kiezen

Wil je je positie niet verraden? Druk op de Volumeknop om het volume van de ingebouwde luidspreker en de koptelefoonaansluiting te regelen.

TIP: Gebruik een koptelefoon om in geheime modus te spelen

## Welke spellen kan je spelen?

### **Team Death Match**

Er worden twee, drie of vier teams gemaakt, waarbij het team dat na de verstreken speeltijd de meeste tegenstander heeft uitgeschakeld de winnaar is.

### **Search and Destroy the Captain**

Van elk team wordt een captain aangesteld. Deze wordt herkenbaar gemaakt. Het team dat als eerste de captain van de tegenstander heeft uitgeschakeld is de winnaar.

### **Sniper**

Er worden teams gemaakt van 2 personen, het team dat als laatste, met beide teamleden "in leven" overblijft is het winnende team.

### **VIP-escort**

Er worden twee teams gemaakt, de verdedigers en aanvallers. De verdedigers moeten de VIP begeleiden en veilig afleveren bij een vooraf bepaald eindpunt. Is dit gelukt dan winnen de verdedigers, zoniet dan gaat de overwinning naar de aanvallers.

