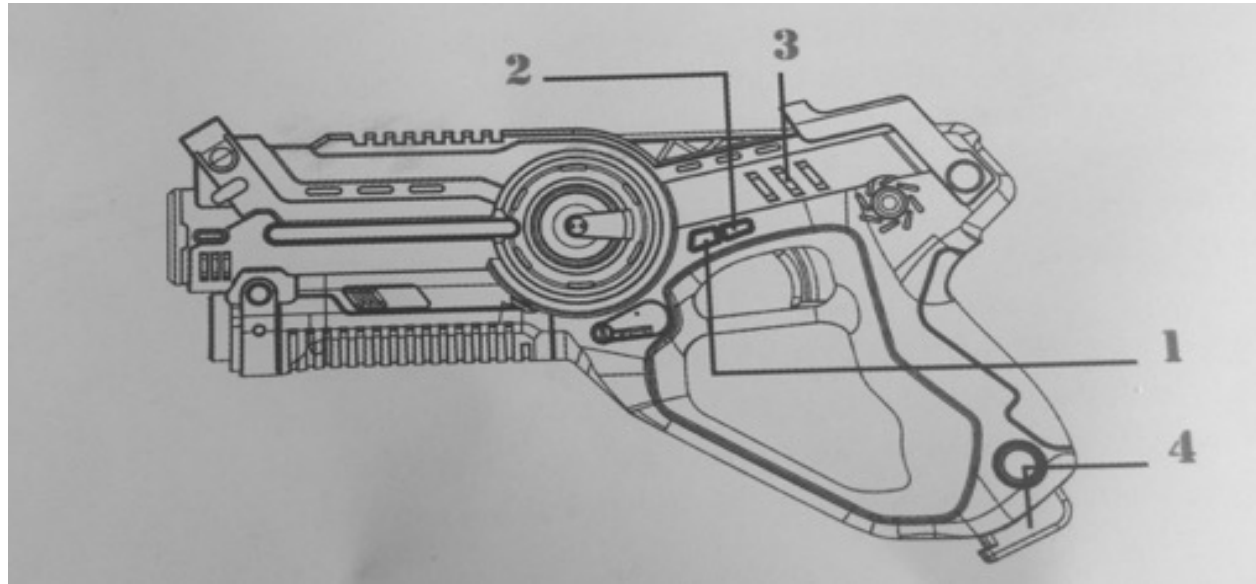


Handleiding



1. Aanpassen munitie		
soort	... x schieten voordat u moet herladen	Uw tegenstander verliest ... leven(s) per schot.
pistool	12x	1 leven
Jachtgeweer	6x	2 levens
machinepistool	6x	2 levens
raketwerper	1x	3 levens

2. Aanpassen teamkleur	3. Levensindicator	4. Herlaadknop
4 verschillende teamkleuren. (blauw-rood-groen-wit) Spelers met dezelfde kleur kunnen elkaar niet raken	3 levensbalken. Elke levensbalk staat voor 3 levens. Totaal 9 levens. 1 leven verloren: langzaam knipperen 2. levens verloren: snel knipperen 3 levens verloren: levensbalk gaat uit.	Na het wijzigen van de munitiesoort dient u de herlaadknop 1x in te drukken.